

Purificateur d'air ANEMO SILUXE 50/100



Le SILUXE est un appareil silencieux, capable de traiter jusqu'à 100m³ d'air par heure. Salle de classe, commerce, bureau, cabinet médical... Il s'agit d'un purificateur d'air respectueux de la santé et silencieux, vous pourrez ainsi parfaitement l'intégrer dans votre environnement de travail et le faire fonctionner tout au long de la journée.



Photos non contractuelles*

Description

- Marquage ANEMO lumineux
- 2 vitesses de traitement
- Compteur horaire électromécanique
- Système mobile à roulettes
- Coloris blanc en version standard
- Couleur et équipement personnalisable et labélisable (selon quantitatif)

Applications

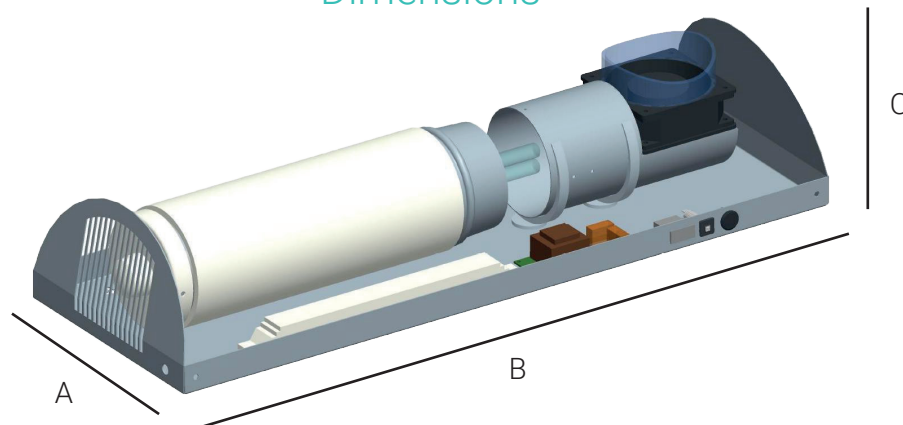
- Lieux publics, collectifs
- Santé, hygiène
- Milieu industriel
- Milieu agro-alimentaire
- Habitat (maison particulière)

Avantages

- Désinfecte et purifie l'air intérieur sans production d'ozone et sans utilisation de produits chimiques ou d'huiles essentielles
- Rétention totale des éléments filtrés
- Réduction sensible des risques de maladies et de contaminations
- Facilité d'installation et d'utilisation
- Maintenance simplifiée
- S'intégrera sans difficulté par sa mobilité et sa mise en service

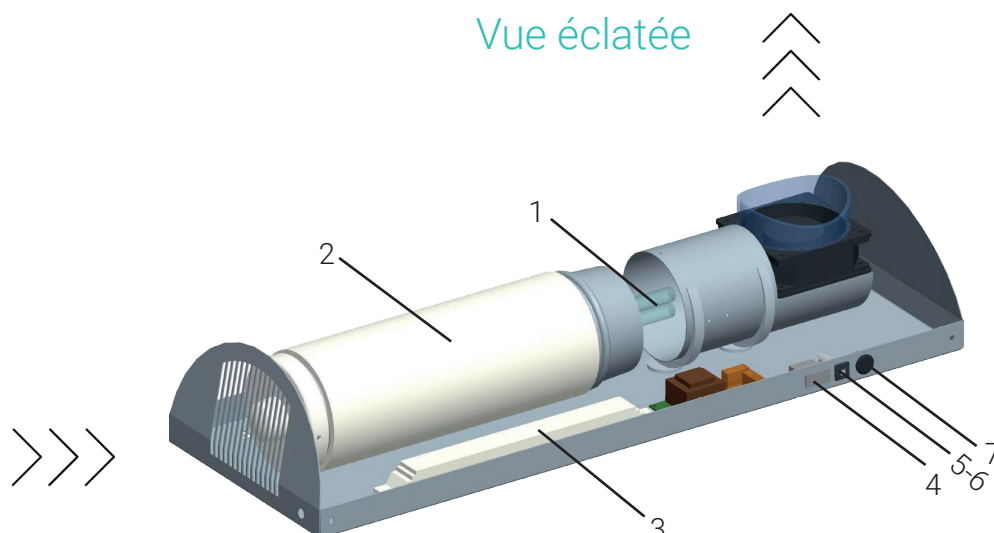
Référence	Volume Max	Débit Max	Vitesse	Puissance
SILUXE50	50m ³	30-50m ³ /h	2	1x36W
SILUXE100	100m ³	60-100m ³ /h		1x95W

Dimensions



Référence	Consommation	Poids	Dimensions		
			A	B	C
SILUXE50	38Wh	5Kg	240	640	140
SILUXE100	100Wh	6Kg	300	800	160

Vue éclatée



N°	Désignation	Référence
SILUXE 50		
1	Lampe UVc 36 W AR	AR36W
2	Kit support PCO+G2	HEGOA50-PCOG2
3	Ballast électronique	18BHFP36
SILUXE 100		
1	Lampe UVc 95 W AR	AR95W
2	Kit support PCO+G2	HEGOA100-PCOG2
3	Ballast électronique	NBE60-95-120W
SILUXE 50 / 100		
4	Compteur horaire	CMSIL
5	Porte fusible	PFUS
6	Lot de 6 fusibles 1A	FUS1
7	Interrupteur rond 3 positions	INT3P