



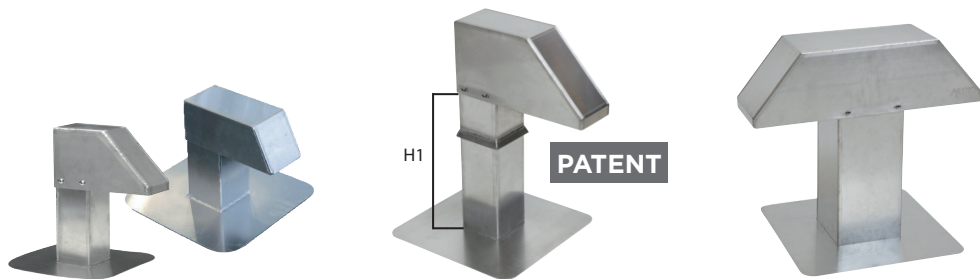
# ALIXO

## SORTIES DE TOITURE

Pour conduite clim et câbles techniques sur toitures plates.



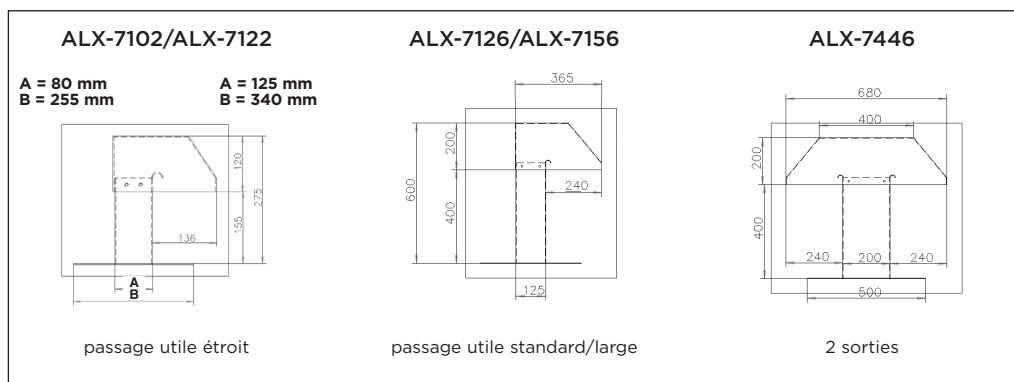
# Sorties de toiture Alixo en aluminium ou en inox

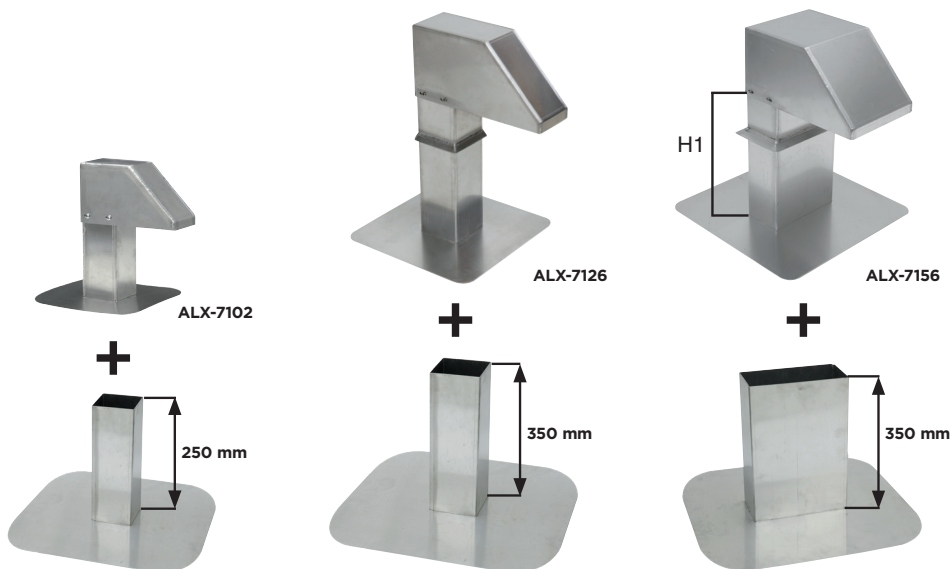


Les sorties de toiture Alixo sont des pièces de montage importantes pour toute installation technique sur un toit plat et sont le meilleur choix pour les toits en roofing. La facilité d'installation et la finition parfaite (sortie arrondie évitant de croquer les gaines) assurent un passage sûr et esthétique de tous les câbles et tuyaux à travers le toit jusqu'à l'unité extérieure. En plus, le bec large offre une protection contre les infiltrations d'eaux pluviales. Les kits avec une partie inférieure réglable encastrable sont idéaux pour des nouveaux projets de construction ou des projets d'isolation.

Code art.		passage utile	hauteur	hauteur H1	base
standard					
ALX-7102	ALX-7302*	80 x 80 mm	275 mm	155 mm	255 x 255 mm
ALX-7122	-	125 x 125 mm	275 mm	155 mm	340 x 340 mm
ALX-7126	ALX-7326*	125 x 125 mm	600 mm	400 mm	425 x 425 mm
Ⓟ ALX-7156	ALX-7356*	250 x 125 mm	600 mm	400 mm	550 x 550 mm
Ⓟ ALX-7446	-	200 x 200 mm	600 mm	400 mm	500 x 500 mm

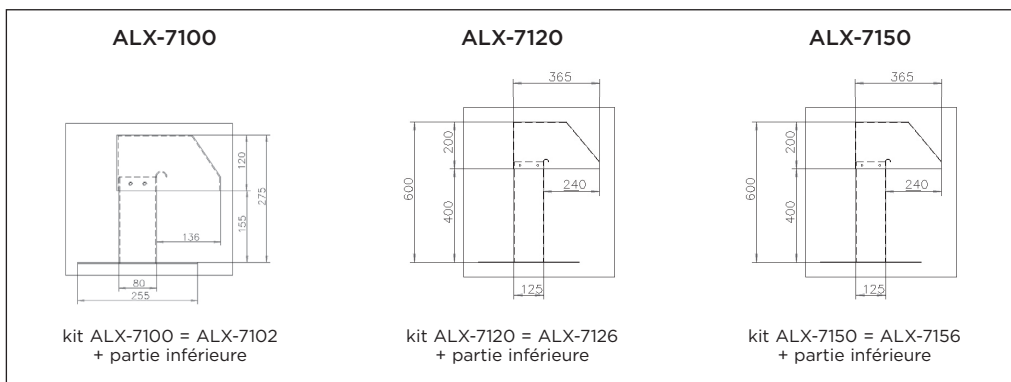
\*: inox Ⓟ = breveté DE 20 2018 106 895 U1





Code art.		passage utile	hauteur	hauteur H1	base
réglable (2 parties)					
ALX-7100	-	80 x 80 mm	300 mm	275 mm	255 x 255 mm
ALX-7120	-	125 x 125 mm	350 mm	600 mm	550 x 550 mm
ALX-7150	-	250 x 125 mm	350 mm	600 mm	550 x 550 mm

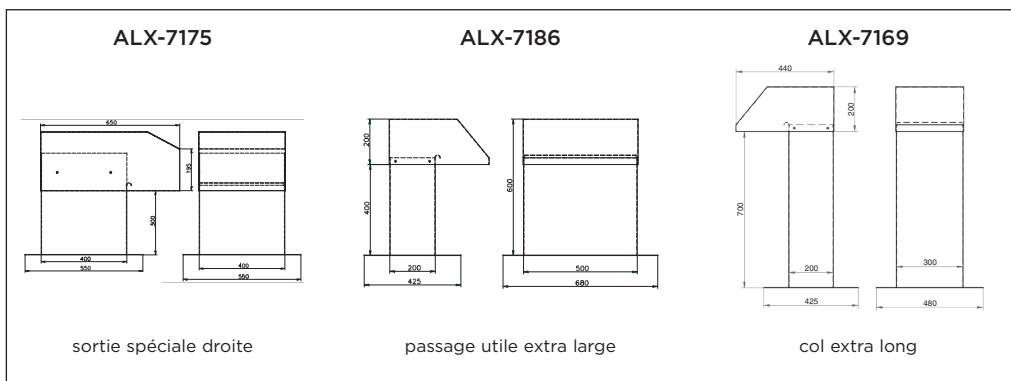
kits réglables selon l'épaisseur de l'isolation (voir dessin)



# Sorties de toiture Alixo en aluminium ou en inox



Code art.		passage utile	hauteur	hauteur H1	base
ALX-7175	-	400 x 400 mm	575 mm	300 mm	550 x 550 mm
ALX-7186	-	500 x 200 mm	600 mm	400 mm	680 x 425 mm
ALX-7169	-	300 x 200 mm	900 mm	700 mm	480 x 425 mm



# Sorties de toiture Alixo en matière synthétique & sorties murales Alixo en aluminium

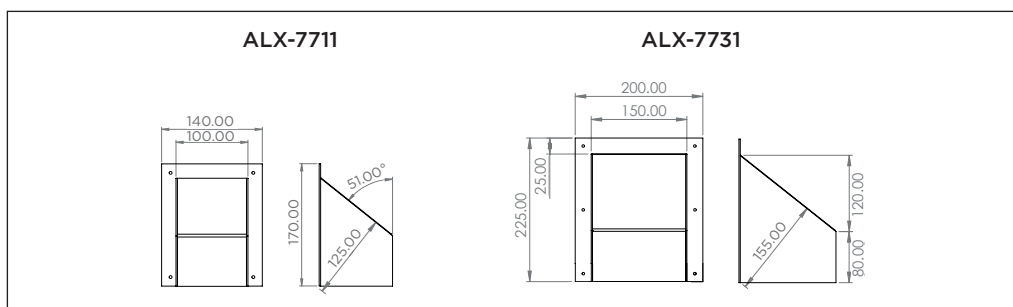


Les sorties de toiture en matière synthétique ont la même fonction que celles en aluminium. Ce type de sorties de toiture est plus facile à installer sur un toit en EPDM ou en plastique.

Code art.	passage utile	hauteur	hauteur H1	base
sorties de toiture en matière synthétique				
<b>ALX-7224</b>	125 x 125 mm	415 mm	145 mm	360 x 360 mm
<b>ALX-7254</b>	250 x 125 mm	420 mm	145 mm	361 x 487 mm

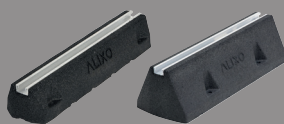
Les sorties murales préperforées en aluminium ont la même fonction que les sorties de toiture, mais pour une installation contre le mur.

Code art.	ouverture murale	sortie en bas	hauteur	plaque de montage
sorties murales en aluminium				
<b>ALX-7711</b>	125 x 100 mm	100 x 100 mm	170 mm	140 x 170 mm
<b>ALX-7731</b>	200 x 150 mm	150 x 150 mm	170 mm	225 x 200 mm

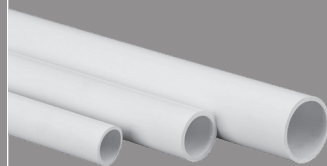




supports muraux



socles multifonctionnels



tubes d'évacuation

**ALIXO**